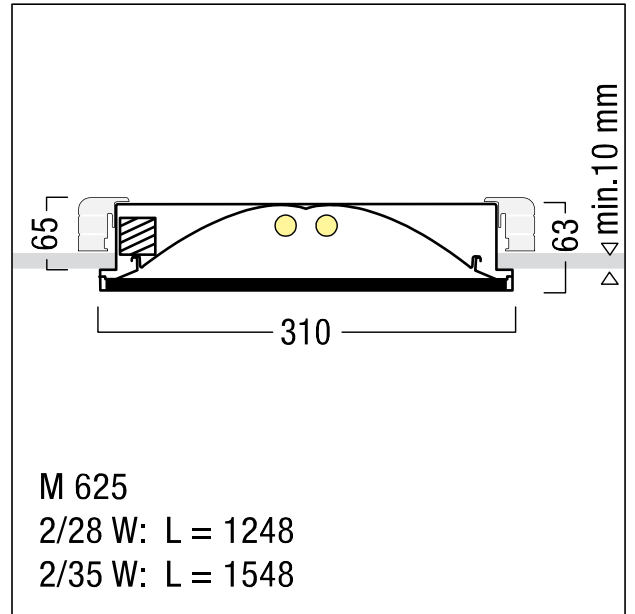


## Einbauleuchte Micropyramidstrukturoptik

Einbauleuchte mit MPO Micropyramid-Struktur-Optik, mit elektronischem Vorschaltgerät für Lichtquelle: 2 x T16 / 28W Lampe, 2/28 W. Lichtlenkung des Direktanteils über einteilige MPO-plus Micropyramid-Struktur-Optik für fugenloses Erscheinungsbild mit Mehrschichtaufbau in Durchlichttechnik mit definierter Auskopplung in entblendeter Batwingverteilung mit  $L < 1000 \text{ cd/m}^2$  bei  $60^\circ/65^\circ$  und spezieller Entblendung für flach liegende Displays; flaches Einbaugehäuse aus lackiertem Stahlblech, Rahmen der Optik aus exloxiertem Aluminium; 5-polige Steckverbindungsklemme; Optik werkzeuglos demontierbar; Leuchte für FE Montageset (sep. zu bestellen).. Modul: 625, Glühdrahtprüfung:  $650^\circ\text{C}$ , Abmessungen: 1248 x 310 x 63 mm, Gewicht: 6,46 kg



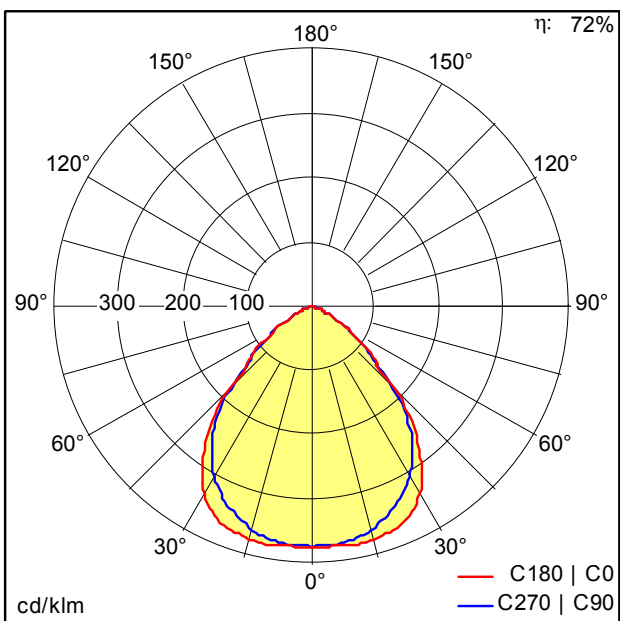
ZS\_LFS\_F\_einbau.jpg



ZS\_LFS\_M\_Einbau\_2fl\_625.wmf

## Lichtverteilung

## STD - Standard



D21057U3.ltd

- Lichtquelle: 2 x T16 / 28W
- Leuchten Lichtstrom\*: 3744 lm
- Lampennennlichtstrom: 2 x 2600 lm
- Leuchten Lichtausbeute\*: 62 lm/W
- Farbwiedergabeindex min.: 80
- Betriebsgerät: 1x EVG Tridonic PC PRO Lp
- Leuchten Leistung\*: 60,2 W Leistungsfaktor = 0,96
- CELMA EEI: A2
- Wartungskategorie: D - Geschlossen IP2X

Die mit \* gekennzeichneten Werte sind Bemessungswerte. Die Werte gelten, wenn nicht anders angegeben, für eine Umgebungstemperatur von  $25^\circ\text{C}$ .