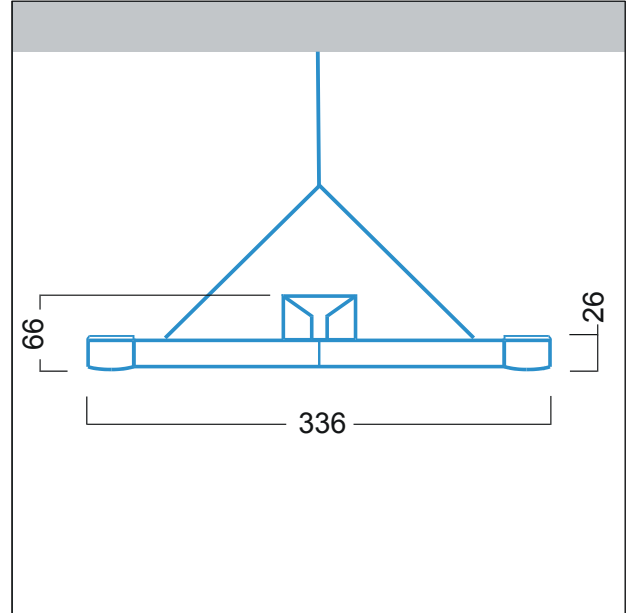


Indirekt-/Direkt Waveguideleuchte

Indirekt-/Direkt Waveguideleuchte 2 x 54W, für Lichtquelle: 2 x T16 / 54W, mit elektronischem Vorschaltgerät; Lichtlenkung des Direktanteils über seitlich in Waveguides in patentierter SLC Technik eingekoppeltes Licht mit definierter Auskopplung in entblendeter Batwingverteilung und spezieller Entblendung für flach liegende Displays; extrem flache sichtbare Bauform des Lichtkörpers von 26mm, Designrichtung Geometric mit kantigen, seitlichen Reflektoren, werkzeuglos demontierbar; Leuchte ohne Abhängung.
Abmessungen: 1252 x 336 x 66 mm; Gewicht: 9,5 kg.



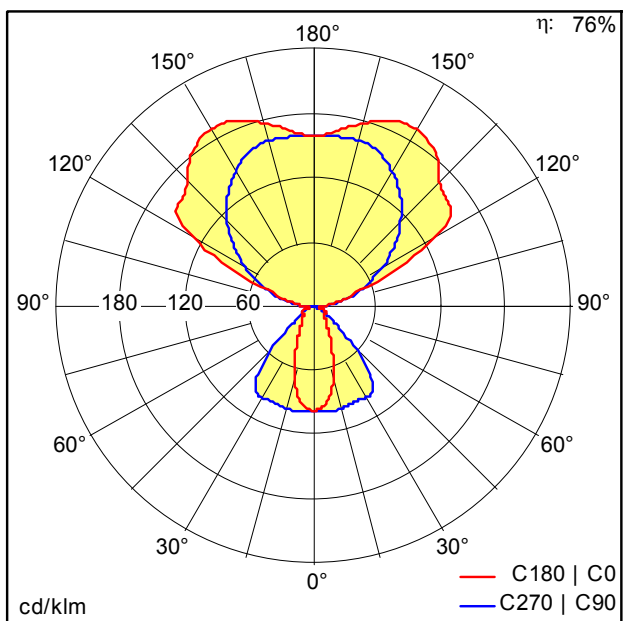
ZS_AER_F_UGNdouble.jpg



ZS_AER_M_UGNdouble.wmf

Lichtverteilung

STD - Standard



D13078U8.ldt

- Lichtquelle: 2 x T16 / 54W
- Leuchten Lichtstrom*: 6800 lm
- Lampennennlichtstrom: 2 x 4450 lm
- Leuchten Lichtausbeute*: 59 lm/W
- Farbwiedergabeindex min.: 80
- Betriebsgerät: 1x EVG Tridonic PC PRO Lp
- Leuchten Leistung*: 114,5 W Leistungsfaktor = 0,99
- CELMA EEI: A2
- Wartungskategorie: B - Oben offener Reflektor