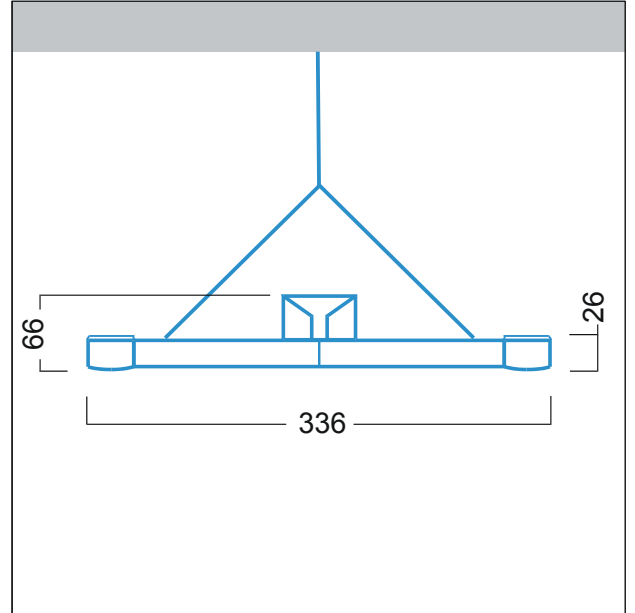


Indirekt-/Direkt Waveguideleuchte

Indirekt-/Direkt Waveguideleuchte 2 x 80W, für Lichtquelle: 2 x T16 / 80W, mit elektronischem Vorschaltgerät; Lichtlenkung des Direktanteils über seitlich in Waveguides in patentierter SLC Technik eingekoppeltes Licht mit definierter Auskopplung in entblendeter Batwingverteilung und spezieller Entblendung für flach liegende Displays; extrem flache sichtbare Bauform des Lichtkörpers von 26mm, Designrichtung Geometric mit kantigen, seitlichen Reflektoren, werkzeuglos demontierbar; Leuchte ohne Abhängung.
Abmessungen: 1552 x 336 x 66 mm; Gewicht: 10,5 kg.



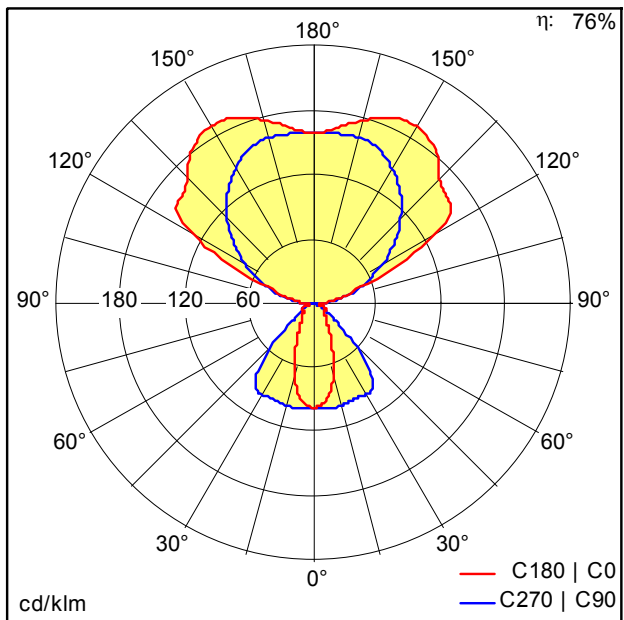
ZS_AER_F_UGNdouble.jpg



ZS_AER_M_UGNdouble.wmf

Lichtverteilung

STD - Standard



D13078U9.idt

- Lichtquelle: 2 x T16 / 80W
- Leuchten Lichtstrom*: 9397 lm
- Lampennennlichtstrom: 2 x 6150 lm
- Leuchten Lichtausbeute*: 54 lm/W
- Farbwiedergabeindex min.: 80
- Betriebsgerät: 1x EVG Tridonic PC T5 PRO LP
- Leuchten Leistung*: 175 W Leistungsfaktor = 0,99
- CELMA EEI: A2
- Wartungskategorie: B - Oben offener Reflektor